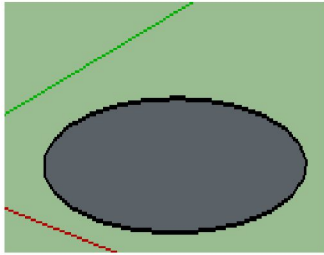
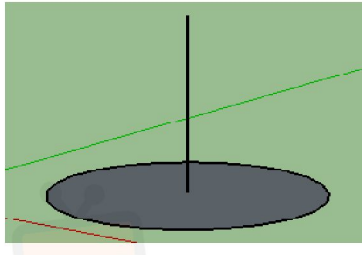
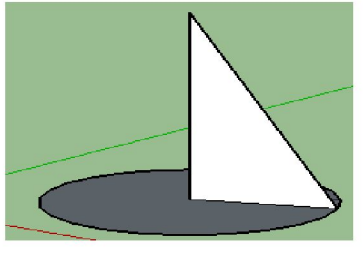
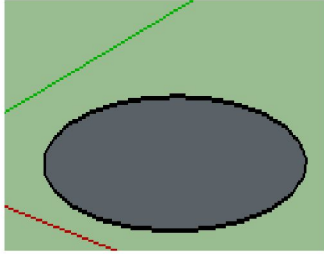
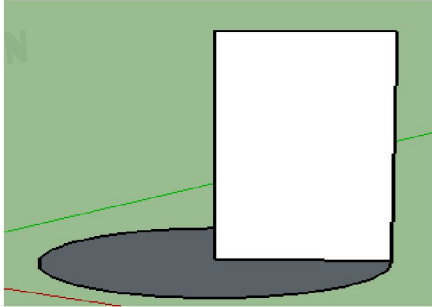
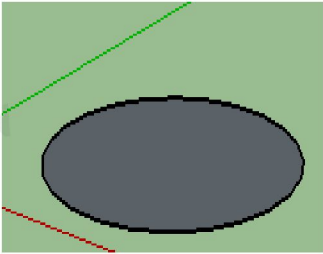
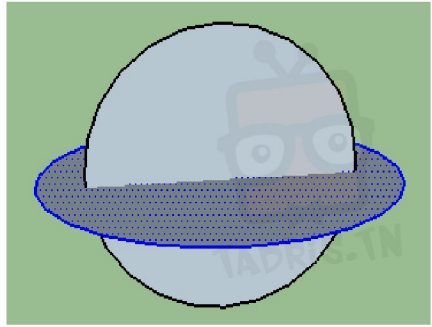
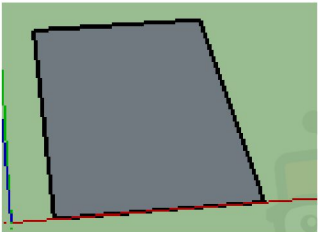
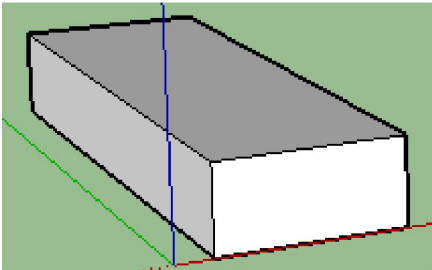


Devoir de Synthèse N°1

Partie Théorique : (7 points)

Exercice 1 : (4,5 points)

Ali souhaite créer un cône avec le logiciel Sketchup. Pour cela, il doit suivre l'une de séquences d'étapes suivante comme le présente le tableau ci-dessous :

Séquences	Etapes	
S1		 
S2		
S3		
S4		



في دارك... إتهنن علي قرابت إصغارك



1) Quelle est la séquence qu'il doit suivre ?

2) Pour finaliser le cône, quel est l'outil nécessaire à utiliser ?

3) Compléter le tableau suivant afin d'identifier l'objet à réaliser pour chacune des séquences restantes :

Séquences	Objets
.....
.....
.....

4) Pour créer l'objet figurant à la fin de la séquence S4, quel est l'outil à utiliser ?

Exercice 1 : (2,5 points)

Après avoir terminé la création du cône avec le logiciel Sketchup, Ali souhaite le publier sur Internet.

1) Avant de publier son travail, qu'est-ce qu'il doit faire ? Cocher la réponse exacte :

- Enregistrer son projet et quitter Skecthup.
- Exporter son objet sous forme d'un fichier image.
- Utiliser Sketchup directement pour publier son travail.

Ali demande votre aide concernant des termes (txt, bmp, jpg, xls) qu'il n'a pas compris lors de la préparation de son fichier à publier :

2) Quels termes peut-il Ali utilisé pour publier son fichier ?.....

3) Ali a oublié les étapes de préparation de son fichier image avec le logiciel sketchup. Afin de se souvenir, aider lui en complétant les étapes suivantes :

- 1.Cliquer le menu
- 2.Choisir la commande ensuite choisir l'option
- 3.Ouvrir le dossier dans lequel on enregistrera le fichier image.
- 4.Spécifier les paramètres du fichier (Nom et type).
- 5.Cliquer le bouton

4) Quel est l'environnement à utiliser afin de partager son fichier image ?

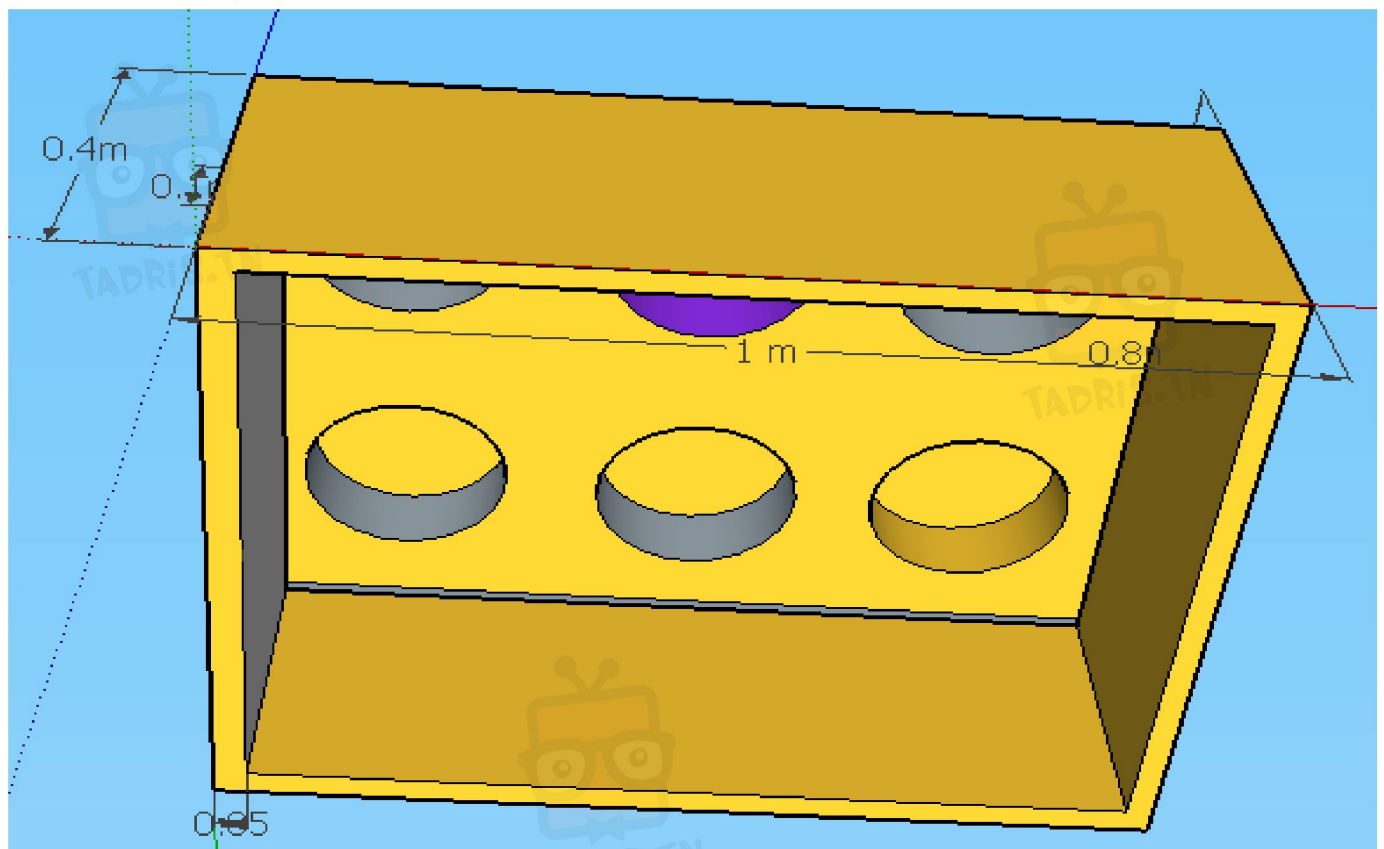
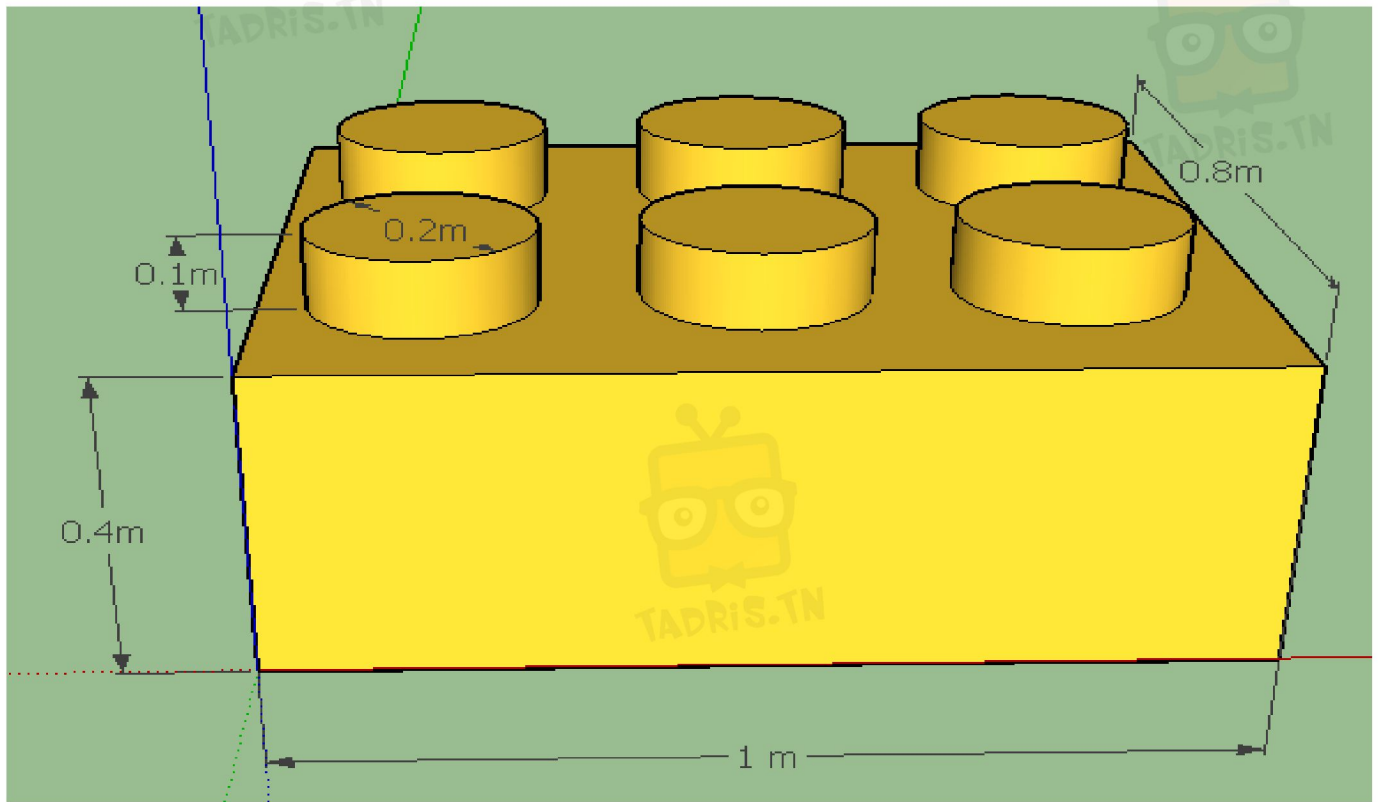
.....



في دارك... إتهون علمو قرابتة إصغارك

Partie Pratique : (13 points)

- 1) Lancer le logiciel Google Sketchup.
- 2) Votre projet 3D sera enregistré au fur et à mesure dans D:\DS1 sous Nom+Prénom+Classe
- 3) Créer la pièce de Lego suivante comme le montre les deux figures ci-dessous :



- 5) Publier votre image sur votre espace de travail.



في دارك... إتهنن علي قرابت إصغارك

